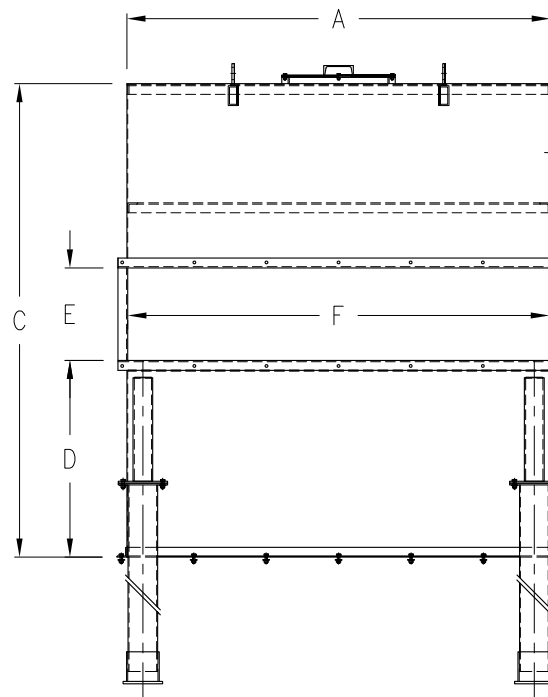
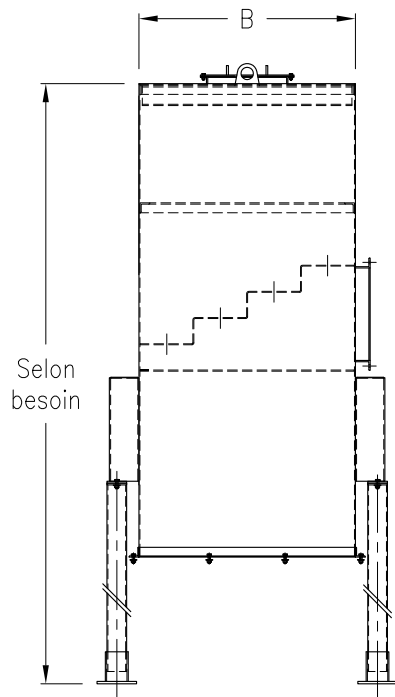
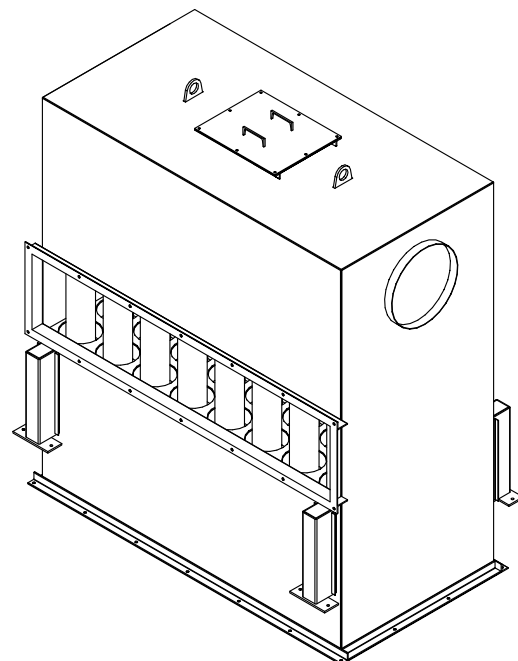


# DEPOUSSIÈREURS MULTICYCLONE



Diamètre sortie  
des gaz selon  
besoin

MODÈLE	QTÉE. CYCLONE	POIDS (Approx.) Lbs.	DIMENSIONS EN POUÇES					
			A	B	C	D	E	F
2-1	2	950	21 3/4	11 1/4	71 15/16	40 13/16	8	17 3/4
4-2	4	1400	21 3/4	22 1/8	71 15/16	40 13/16	8	17 3/4
6-2	6	1870	32 7/16	22 1/8	71 15/16	40 13/16	8	28 7/16
18-3	18	5200	64 1/2	33	96	39 7/8	18 3/4	64 1/8
24-4	24	6200	64 1/2	43 7/8	96	39 7/8	18 3/4	64 1/8
32-4	32	8300	85 7/8	43 7/8	96	39 7/8	18 3/4	85 1/2
40-5	40	9700	85 7/8	54 3/4	96	39 7/8	18 3/4	85 1/2



Dépoussièreur multicyclone en acier, avec cyclone en fonte.  
La hauteur totale peut varier selon les besoins.

Les dimensions peuvent changer sans préavis.

