

CHAUDIÈRE

SM

LA SÉRIE SM EST CONÇU SELON LA SECTION IV DU CODE ASME.
ELLES SONT FABRIQUÉES POUR UNE PRESSION DE VAPEUR MAXIMALE DE 15 PSI
ET UNE PRESSION D'EAU CHAUDE DE 60 PSI EN OPTION (STANDARD 30 PSI)

TRANSFAB ÉNERGIE UTILISE SEULEMENT DES MATÉRIAUX DE PREMIÈRE QUALITÉ CERTIFIÉS
ET TESTÉS SELON L'ASME SECTION II.

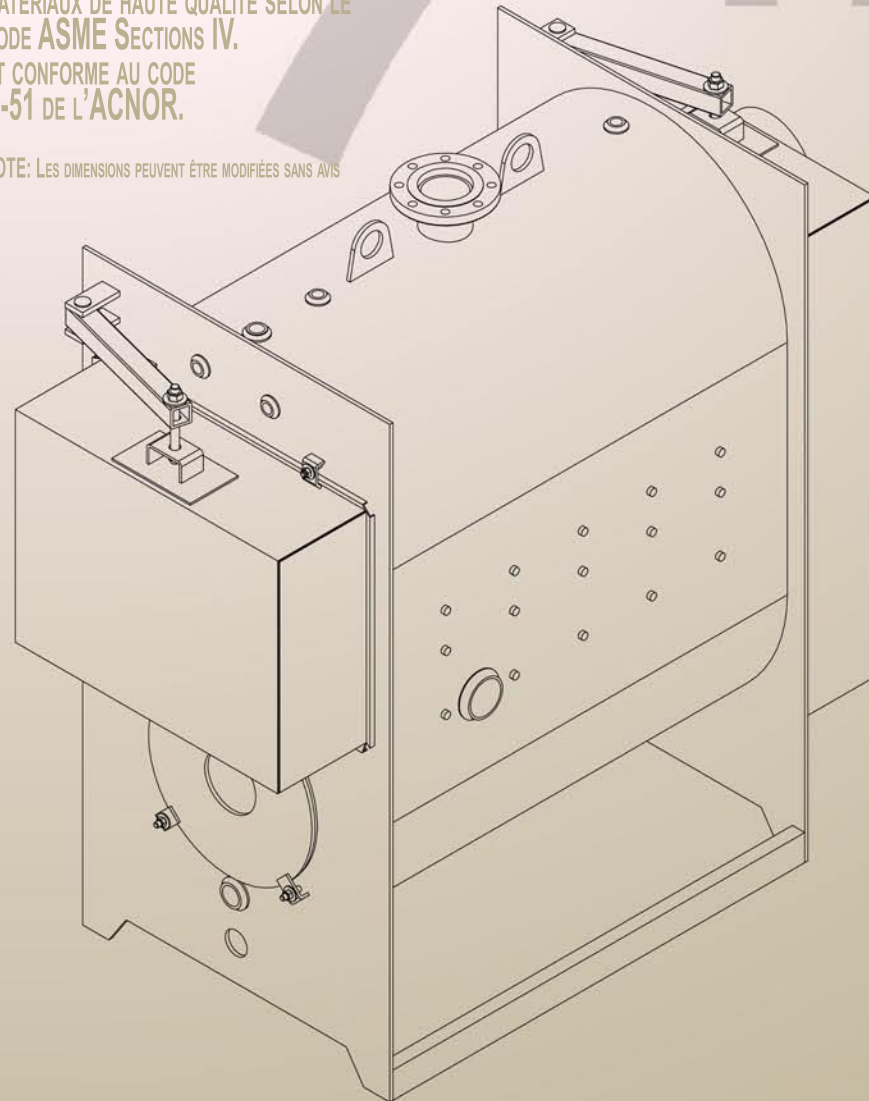
LES TUBES DE CETTE SÉRIE SONT DE 2 1/2" Ø.
CABINET EN ACIER PEINTURÉ À L'ÉMAIL AVEC ISOLATION STANDARD DE 2".

OPTIONS:

- PRÉCHAUFFEUR D'EAU (TANKLESS).
- DÉFLECTEUR (BAFFLE) POUR RETARDER LES GAZ DANS LA CHAUDIÈRE.
- OPTION BI-ÉNERGIE (ELECTRICITÉ-HUILE OU ELECTRICITÉ-GAZ).
- MONTAGE DE LA TUYAUTERIE ET DE TOUS LES CONTRÔLES EN USINE.
- MONTAGE ET RACCORDEMENT DU TRAIN DE GAZ.
- INSTALLATION DU BRÛLEUR ET RACCORDEMENT ÉLECTRIQUE EN USINE.

LES CHAUDIÈRES SONT FABRIQUÉES DE
MATÉRIAUX DE HAUTE QUALITÉ SELON LE
CODE ASME SECTIONS IV.
ET CONFORME AU CODE
B-51 DE L'ACNOR.

NOTE: LES DIMENSIONS PEUVENT ÊTRE MODIFIÉES SANS AVIS



MODÈLES DE CHAUDIÈRES		HP	10	15	20	25	30	35	40	50	60	75	100	125
DONNÉES TECHNIQUES	Surface de chauffe	Pl. CA.	53	77	101	127	152	177	203	252	303	379	504	628
	Puissance de la chaudière	C.V.	10	15	20	25	30	35	40	50	60	75	100	125
	Puissance	MBH	355	516	676	850	1018	1185	1359	1687	2029	2537	3374	4204
	Capacité d'évaporation @ 212°F	Lbs/Hr	366	531	697	876	1049	1221	1401	1739	2091	2615	3478	4333
	Contenu d'eau (eau chaude)	Gal. imp.	78	117	157	185	224	264	291	365	443	520	700	879
	Contenu d'eau (vapeur)	Gal. imp.	66	100	134	154	187	219	246	309	375	436	586	736
	Poids approximatif sans eau	Lbs.	1050	1350	1650	1935	2215	2490	2750	3260	3805	4440	5615	6790
DIMENSIONS	Longueur de la chaudière	A	30	45	60	48	58	68	68	85	103	82	110	138
	Longueur totale avec boîtes à fumée	B	48 1/2	63 1/2	78 1/2	68 1/2	78 1/2	88 1/2	90 1/2	107 1/2	125 1/2	104 1/2	132 1/2	160 1/2
	Largeur avec isolation standard	C	29	29	29	35 1/4	35 1/4	35 1/4	39 1/4	39 1/4	39 1/4	46	46	46
	Hauteur de la chaudière	D	59 1/8	59 1/8	59 1/8	68 3/8	68 3/8	68 3/8	69 3/8	69 3/8	69 3/8	82 5/8	82 5/8	82 5/8
	Hauteur du retour	E	25 1/2	25 1/2	25 1/2	28 5/8	28 5/8	28 5/8	28 1/2	28 1/2	28 1/2	31 7/8	31 7/8	31 7/8
	Position du retour	F	15	22 1/2	30	24	29	34	34	42 1/2	51 1/2	41	55	69
	Position de la sortie (eau ou vapeur)	G	18 5/8	31 5/8	30	24	29	34	34	42 1/2	51 1/2	41	55	69
	Hauteur de la sortie de fumée	H	46 7/8	46 7/8	46 7/8	55	55	55	56 3/8	55 3/8	55 3/8	66 1/4	65 1/4	65 1/4
	Diamètre sortie de fumée		8	8	8	10	10	10	10	12	12	12	14	14
	Diamètre sortie / retour (eau chaude)		2 1/2	2 1/2	2 1/2	3	3	3	3	4	4	4	6	6
Diamètre sortie (vapeur)		3	3	4	4	4	4	4	4	4	6	8	8	

